

Technisches Gymnasium

an der
Gewerbeschule Breisach



Ziel: Allgemeine Hochschulreife

Innerhalb von drei Jahren können die Schülerinnen und Schüler die allgemeine Hochschulreife ablegen. Voraussetzung ist der mittlere Bildungsabschluss und ein Notendurchschnitt von mindestens 3,0 in den Fächern Deutsch, Mathematik und Englisch. Weiterhin dürfen diese Fächer nicht schlechter als ausreichend bewertet worden sein. Die Anmeldungen sind ausschließlich online bis zum 1. März möglich.

<https://bewo.kultus-bw.de>

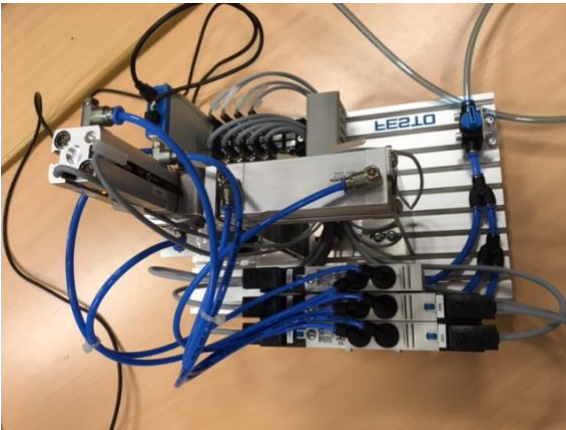
Gewerbeschule Breisach, Grüngärtenweg 10, 79206 Breisach

Tel: 07667/9197-0, E-Mail: gwb@lkbh.de

www.gewerbeschule-breisach.de

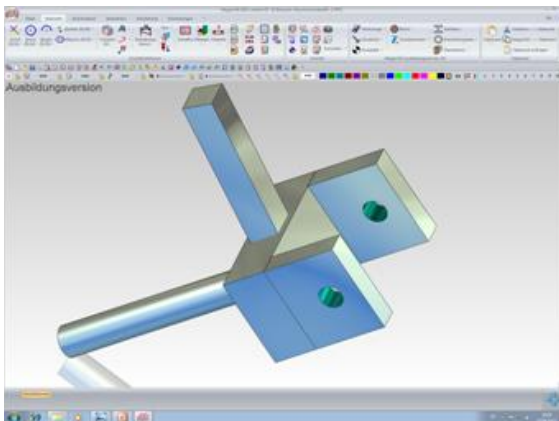
Besonderheiten - Ausstattung

Profilfach Mechatronik



Das Profilfach **Mechatronik** beschäftigt sich interdisziplinär mit dem Zusammenwirken der Disziplinen Mechanik/Maschinenbau, Elektronik/Elektrotechnik und Informatik/Informationstechnik. Das Fach wird von zwei Lehrern projektorientiert in Kleingruppen unterrichtet. Zur Vorbereitung bietet die Schule einen kostenlosen Kurs „**Fit in Mathematik**“ in den Sommerferien an. Die Kurs ist kostenlos für die Schülerinnen und Schüler.

Informatik



Im Fach **Informatik** werden mittels Solid Works CAD Konstruktionen erarbeitet, und anschließend erfolgt das Umsetzen mit dem schuleigenen 3D Drucker. Ein 3D Scanner wird ebenfalls im Unterricht genutzt. Programmieraufgaben, Erstellung von Webseiten und mechatronische Projekte stehen auf dem „Programm“. Jede Schülerin/jeder Schüler erhält ein eigenes kostenlos iPad von der Schule.

Wahlmöglichkeiten



Zusätzlich sind die sogenannten Ergänzungsfächer wie **Laborübungen in Physik und/oder in Chemie** wählbar. Weiter wird der Kurs **Wirtschaftslehre** angeboten. In Klasse 11 werden **3 Einführungstage** angeboten. Exkursionen nach Frankreich, eine intensive Studienberatung und eine Abschlussfahrt in der 13. Klasse runden das Angebot ab. Die individuelle Förderung durch häufige Gruppenteilungen ist ein zentrales Element der Schule.